

ÖSTERREICHISCHE SCHIESSORDNUNG (ÖSchO)



-1- Inhalt

Seite 2:	-1- Inhalt	
Seite 3:	-2- Gültigkeit und Revision	
Seite 4:	-3- Allgemein	
Seite 4:	3.1	Allgemeines
Seite 4:	3.2	Sicherheitsbestimmungen
Seite 5:	3.3	Übertritt Termine, Startberechtigungen
Seite 5:	3.4	Strafbestimmungen
Seite 5:	3.5	nationale Strafbestimmungen
Seite 6:	-4- Antidopingbestimmungen	
Seite 6:	4.1	Allgemeines
Seite 6:	-5- Wettbewerbsbestimmungen	
Seite 6:	5.1	Allgemeines
Seite 8:	5.2	Spezielle Wettbewerbsbestimmungen
Seite 8:	5.3	Ausrüstungskontrolle
Seite 8:	-6- Wettbewerbsklassen	
Seite 8:	6.1	Allgemeines
Seite 9:	6.2	Nationale Wettbewerbsklassen
Seite 10:	-7- Wettbewerbe	
Seite 10:	7.1	Gewehr
Seite 11:	7.1.4.	Auflageständer
Seite 15:	7.2	Pistole
Seite 19:	7.3	Laufende Scheibe
Seite 19:	7.4	Sportliches Großkaliber - Pistole/Revolver
Seite 19:	7.5	Vorderlader
Seite 19:	7.6	Armbrust
Seite 21:	7.7	Silhouette und Field Target
Seite 22:	7.8	Ordonnanzgewehr
Seite 22:	7.9	Sommerbiathlon Gewehr
Seite 22:	-8- Meisterschaften	
Seite 22:	8.1	Allgemeines
Seite 23:	8.2	Ausschreibung und Nennungen von Meisterschaften
Seite 23:	8.3	Nennungen
Seite 24:	8.4	Siegerehrungen
Seite 24:	-9- Österreichische Rekorde	
Seite 24:	9.1	Allgemeines
Seite 25:	-10- Meisterschützenabzeichen	
Seite 25:	10.1	Allgemeines
Seite 25:	-11- Internationale Verbände	
Seite 26:	-12- Anhang	
Seite 26:	12.1	Abkürzungen

-2- Gültigkeit und Revision

2.1 Gültigkeit

2.1.1 Die Richtlinien wurden vom Bundesschützenrat genehmigt, gelten ab 01.09.2025 und werden auf der Internetseite des ÖSB verlautbart.

2.2 Revision

Nr.	gültig ab	Bezug
1.1	15.04.2010	Änderungen entsprechend der BSR- Sitzung vom 16.01.2010
1.2	01.12.2010	Änderungen entsprechend der BSR- Sitzung vom 29.10.2010
1.3	15.08.2011	Änderungen entsprechend der IAU vom Herbst 2010 und lt. BSR-Sitzung vom 18.06.2011
1.4	01.01.2013	Änderungen entsprechend der BSR- Sitzung vom 17.11.2012
1.5	01.01.2014	Änderung entsprechend der BSR-Sitzung vom 09.11.2013
1.6	01.01.2015	Änderungen entsprechend der BSR-Sitzung vom 06. Juni 2014 und vom 22.11.2014
1.7	20.03.2015	Änderung entsprechend der Beschlussfassung des BSR vom 19.03.2015
1.8	01.01.2016	Änderungen entsprechend der Beschlussfassung des BSR vom 19.06.2015 und 14.11.2015
1.9	15.02.2017	Änderungen entsprechend der Beschlussfassung der BSR vom 17.06.2016 und 18.11.2016
1.9/1	15.02.2018	Korrektur 8.1.4
1.10	01.01.2020	Adaptierungen wegen int. Regeländerungen, Beschlussfassung des BSR vom 28.04.2019, vom 15.11.2019 und diverse Umlaufbeschlüsse
1.11	30.05.2021	Korrektur 4.1.2. Anti-Doping-Bundesgesetzes 2021
1.12	01.01.2023	Korrekturen des gesamten Regelwerkes, BSR-Beschluss vom 16.12.2022
1.13	01.05.2024	„Stehend aufgelegt“ allg. Definition Gewehr und Pistole
1.13/1	01.09.2024	Ergänzung 3.2.9, Änderung 6.2, 7.1.4.4, 7.1.4.5, 7.1.4.2a und 7.2.4.2, 7.2.4.2a
1.14	01.01.2025	Änderungen entsprechend der BSR-Sitzung vom 22.11.2024
1.15	01.09.2025	Änderungen entsprechend der BSR-Sitzung vom 13.06.2025 Punkte 7.1.4.5 und 7.1.4.2a

Für den Österreichischen Schützenbund:



Horst Judtmann

-3- Allgemein

3.1 Allgemein

- 3.1.1 Die österreichische Schießordnung (ÖSchO) beinhaltet die nationalen Belange, die in den internationalen Regeln oder den speziellen Regeln der einzelnen Wettbewerbe nicht reglementiert sind.
- 3.1.2 Die ÖSchO enthält Bestimmungen, die für Meisterschaften (z.B. BM, LM, ÖM, ÖSTM) und Wettbewerbe gelten, die im Namen des ÖSB ausgeschrieben und durchgeführt werden. Für deren Einhaltung ist die jeweils vom Veranstalter eingesetzte Schießleitung (CRO) verantwortlich.
- 3.1.3 Wenn der Wortlaut dieser ÖSchO im Einzelfall eine eindeutige Auslegung nicht zulassen sollte, ist diese im Sinne sportlichen Anstandes vorzunehmen. Insbesondere ist die bestmögliche Gleichstellung aller Wettbewerbsteilnehmenden anzustreben.
- 3.1.4 Der Bundesschützenrat kann zu dieser ÖSchO bindende Auslegungsbestimmungen erlassen.
- 3.1.5 Für die Schießveranstaltungen der Landesverbände gilt die ÖSchO, sofern sie nicht durch eigene Landesschießordnungen ergänzt oder abgeändert wird.
- 3.1.6 Die Schießregeln der internationalen Fachverbände sind bei allen vom ÖSB durchgeführten Meisterschaften und Wettbewerben anzuwenden, sofern diese ÖSchO nicht hiervon abweichende Bestimmungen für nationale Meisterschaften und Wettbewerbe enthält.
- 3.1.7 Änderungen der ÖSchO werden auf der offiziellen ÖSB-Website verlautbart.

3.2 Sicherheitsbestimmungen

- 3.2.1 Die in den Regeln der internationalen Fachverbände enthaltenen Sicherheitsbestimmungen sind auch für die vom ÖSB durchgeführten Wettbewerbe gültig.
- 3.2.2 Ist ein Schießstand nicht so abgeblendet (Seiten- und Hochblenden), dass kein von den Schützenständen abgehender Schuss das umfriedete Gelände verlassen kann, müssen vor Beginn jedes Wettbewerbes alle erforderlichen Sicherheitsvorkehrungen getroffen werden, um zu verhindern, dass der Schussbereich betreten wird. Dazu gehören vor allem das Aufstellen von Warntafeln, die Absperrung von Wegen und Steigen, das Aufziehen roter Warnfahnen. Offene Schießstätten sind einzuzäunen. (näheres siehe ÖNORM S 1240ff: 2019ff)
- 3.2.3 Bei Waffen- und Munitionsdefekten ist das selbständige Ausstoßen von Patronen nur am Schützenstand und unter Aufsicht von Standfunktionären:innen gestattet, sofern spezielle nationale oder internationale Regeln nicht etwas Anderes zulassen, anordnen oder bestimmen.
- 3.2.4 Es ist verboten, auf Scheiben zu schießen, die sich nicht in den für den Wettbewerb vorgesehenen Positionen befinden.
- 3.2.5 Personen (Schützen:Schützinnen, Trainer:innen, Funktionäre:Funktionärinnen u.a.), welche die Sicherheit am Schießstand gefährden, werden durch die Schießleitung (CRO) oder durch die Jury vom Schießstand verwiesen.
- 3.2.6. Die Sicherheitsfahne ist zu jeder Zeit zu verwenden, außer die speziellen nationalen oder internationalen Regeln lassen etwas Anderes zu.

- 3.2.7 Es liegt in der Verantwortung der Teilnehmer:innen, Gaskartuschen bzw. Druckluftkartuschen mit abgelaufener Nutzungsdauer nicht zu verwenden. Sie/er ist nicht startberechtigt, wenn das Ablaufdatum überschritten ist.
- 3.2.8 Glasflaschen oder leicht zerbrechliche Gegenstände sind am Schützenstand nicht erlaubt.
- 3.2.9 Der Konsum von berauschenden oder wesensverändernden Mitteln ist am Schießstand ausnahmslos verboten. Personen, welche unter Einfluss derartiger Mittel am Schießbetrieb teilnehmen möchten, sind von der Schießleitung des Standes zu verweisen. Die Entscheidung darüber, ob das Ausmaß der Beeinträchtigung ausreicht, um vom Schießbetrieb ausgeschlossen zu werden, trifft die Schießleitung in Abstimmung mit der Jury. Bei Stimmgleichheit entscheidet die Schießleitung.
- 3.2.10 Die Teilnehmer:innen an vom ÖSB ausgeschriebenen Wettbewerben sind grundsätzlich verantwortlich für die sichere Aufbewahrung, das Deponieren, die Handhabung, die Funktionsfähigkeit, sowie die Entlade- und Laufkontrolle ihrer Sportgeräte.

3.3 Übertritt Termine, Startberechtigungen

- 3.3.1 Termine für den Übertritt von aktiven Mitgliedern eines Vereines oder Landesverbandes zu einem anderen sind der 1. April und der 1. Oktober.
- 3.3.2 Die/der Übertretende ist für den neuen Verein und/oder LV bei Wettbewerben nur dann startberechtigt, wenn der beabsichtigte Wechsel allen betroffenen Vereinen und/oder LV bis zum 15. März bzw. 15. September schriftlich, mit Angabe der jeweiligen Disziplin und Wettbewerben, bekanntgegeben wurde.
Wer Mitglied von mehreren Vereinen oder LV ist, darf, während der laufenden Schießsaison, in jenen Wettbewerben, in welchen sie/er bereits einmal bei Meisterschaften (z.B. BM, LM) angetreten ist, weiterhin nur für diesen Verein oder Landesverband starten. Als Schießsaison gelten die Zeiträume zwischen dem 1. April und dem 30. September bzw. zwischen dem 1. Oktober und dem 31. März.
- 3.3.3 Ausgenommen von dieser Bestimmung sind Wettbewerbe (z.B. Cups) über einen längeren Zeitraum, deren Durchführung die Landesverbände oder der ÖSB organisiert.
- 3.3.4 Für die SGKP- Wettbewerbe gilt als Übertritt Periode von aktiven Mitgliedern eines Vereines oder Landesverbandes zu einem Anderen, der Zeitraum zwischen 1. und 31. Dezember des laufenden Jahres.

3.4 Strafbestimmungen

- 3.4.1 Bei Vergehen gegen Bestimmungen der Schieß- und Sicherheitsregeln kommen die für die jeweilige Disziplin gültigen Strafbestimmungen des internationalen Reglements zur Anwendung. Für im internationalen Reglement nicht geregelte Vergehen, kommen die nationalen Strafbestimmungen des ÖSB und die jeweils speziellen nationalen Regeln zur Geltung.
- 3.4.2 Disziplinarverfehlungen werden entsprechend den nationalen Strafbestimmungen des ÖSB behandelt.

3.5 Nationale Strafbestimmungen

3.5.1. Unzulässige Einflussnahme

3.5.1.1. Ergebnismanipulation (Bestechung)

- 3.5.1.1.1. Wer einem:einer offiziellen Vertreter:in des Österreichischen Schützenbundes, eines angehörenden Landesverbandes bzw. eines angehörenden Vereines, einem:einer Funktionär:in oder einem:einer Athleten:in einen

unrechtmäßigen Vorteil für sie/ihn oder für eine dritte Person direkt oder indirekt in der Absicht anbietet, verspricht oder gewährt, dass dieser das Regelwerk verletzt bzw. die sportliche Leistung einer Mannschaft oder eines oder mehrerer Athleten mindert oder den sportlichen Ausgang eines Wettbewerbes beeinflusst, ist gemäß den Satzungen des ÖSB zu bestrafen.

3.5.1.1.2. Verjährungsregel

Der Tatbestand der Ergebnismanipulation verjährt nach 36 Monaten.

3.5.1.2. Unzulässige Sportwetten

3.5.1.2.1. Wer Einzel- oder Kombinationswetten bei Buchmachern oder virtuellen Wettanbietern auf Spiele oder Wettbewerbe ihres/seines eigenen oder eines in derselben Klasse bzw. im selben Wettbewerb tätigen Vereins abschließt oder dritte Personen dazu bestimmt oder dritten Personen nicht öffentliche Informationen weitergibt, die für solche Wetten verwendet werden können, ist gemäß den Satzungen des ÖSB zu bestrafen.

3.5.1.2.2. Verjährungsregel

Der Tatbestand von unzulässigen Sportwetten verjährt nach 12 Monaten.

3.5.1.3. Unterlassen einer Meldeverpflichtung

Wer Verletzungen des sportlichen Integritätsgedankens durch dritte Personen oder Verstöße dritter Personen gegen die Integritätsbestimmungen wahrnimmt (nur durch eigenes Sehen und Hören) und es unterlässt, sie dem zuständigen Verband (ÖSB) unverzüglich schriftlich zu melden, ist zu bestrafen.
Strafen gemäß Satzungen des ÖSB.

3.5.1.3.1. Verjährungsregel

Der Tatbestand des Unterlassens einer Meldeverpflichtung verjährt nach 12 Monaten.

-4- Antidopingbestimmungen

4.1 Allgemeines

4.1.1 Für Dopingkontrollen im Bereich des ÖSB gelten die jeweils gültigen gesetzlichen Bestimmungen.

4.1.2 Es gelten die Anti-Doping-Bestimmungen des jeweiligen Internationalen Fachverbandes, die Anti-Doping-Bestimmungen des Anti-Doping-Bundesgesetzes 2021 und die Anti-Doping-Bestimmungen des ÖSB laut Satzungen.

4.1.3 Alle Schützen:Schützinnen, die vom ÖSB zu internationalen Wettbewerben und deren vorbereitenden Trainings und Lehrgängen eingeladen werden, haben die schriftliche Antidopingerklärung in Verbindung mit der Athletenerklärung des ÖSB zu unterzeichnen.

-5- Wettbewerbsbestimmungen

5.1 Allgemeines

5.1.1 Für jeden im Auftrag des ÖSB durchzuführenden Wettbewerb ist eine Schießleitung zu bestimmen:

- a) Für ÖM Senioren:Seniorinnen 3 vom LOSM des veranstaltenden LV.
- b) Bei allen anderen ÖSTM/ÖM von dem:der jeweiligen Bundessportleiter:in
- c) Für nationale Wettbewerbe von dem:der jeweiligen Bundessportleiter:in
- d) Für internationale Sportveranstaltungen vom Präsidium
- e) Für internationale Meisterschaften vom Bundesschützenrat

- 5.1.2. Für jeden im Auftrag des ÖSB durchzuführenden Wettbewerb ist eine Ausschreibung durch die eingesetzte Schießleitung zu erstellen. Die Ausschreibungstexte bedürfen der Zustimmung des Präsidiums.
- 5.1.3 Für alle Wettbewerbe des ÖSB sind die einzelnen Jurys laut den internationalen Regeln zu bilden. Die Jurymitglieder müssen eine gültige Kampfrichterlizenz haben. Sollte es nicht möglich sein, die einzelnen Jurys nach internationalen Regeln zusammenzustellen, so sind nachfolgende Jurys und Teams zu bilden. Die Namen der Jurymitglieder müssen am Veranstaltungsort durch Aushang vor Beginn des Wettbewerbs kundgemacht werden.
- 5.1.3.1 Die Standjury:
Die Standjury wird durch die Schießleitung bestimmt und
- besteht aus 3 Personen, die mindestens aus 2 verschiedenen Landesverbänden sein müssen,
 - hat Anwesenheitspflicht am Veranstaltungsort,
 - diese dürfen nicht Mitglieder der Berufungsjury sein.
- 5.1.3.2 Die Berufungsjury:
Die Berufungsjury wird durch die Schießleitung bestimmt und
- besteht aus 3 Personen, die mindestens aus 2 verschiedenen Landesverbänden sein müssen,
 - hat Anwesenheitspflicht am Veranstaltungsort;
 - diese dürfen nicht Mitglieder der Standjury sein.
 - sie muss ihre Entscheidung vor der endgültigen Ergebnislistenstellung in dem betroffenen Wettbewerb bekannt geben.
- 5.1.3.3 Die Auswertungsjury:
Die Auswertungsjury wird durch die Schießleitung bestimmt und
- besteht aus 3 Personen, die mindestens aus 2 verschiedenen Landesverbänden sein müssen.
- 5.1.3.4 Das Team für die Ausrüstungskontrolle:
Das Team für die Ausrüstungskontrolle wird durch die Schießleitung bestimmt,
- besteht aus mindestens 2 Personen pro Sparte, die mindestens aus 2 verschiedenen Landesverbänden sein müssen.
 - dem Team muss ein weibliches Mitglied angehören, um eine gleichgeschlechtliche Kontrolle zu gewährleisten
- Die von der Schießleitung zu bestimmende Leitung der Ausrüstungskontrolle muss am Veranstaltungsort durch Aushang vor Beginn des Wettbewerbes kundgemacht werden.
- 5.1.3.5 Das Medienteam:
wird in Absprache zwischen Veranstalter und ÖSB PR-Management gebildet (für Fotos, Tagesberichte, Interviews, etc.).
- 5.1.4 Einsprüche und Berufungen
- 5.1.4.1 Fristen:
Die Einspruchs- und Berufungsfristen gelten laut internationalem oder falls vorhanden nach speziellen nationalen Regeln.
- 5.1.4.2 Gebühren:
- für Einsprüche 25,- EUR
 - für Berufungen 50,- EUR
- Die Gebühren werden jährlich beim Budgetbeschluss des BSR festgelegt.
- 5.1.4.3 Bei Stattgabe des Einspruches oder der Berufung werden die Gebühren rückerstattet.

5.1.4.4 Bei Nichtstattgabe verfällt die Gebühr zugunsten des Vereines bzw. Landesverbandes, der vom ÖSB mit der Durchführung des Wettbewerbes beauftragt wurde.

5.2 Spezielle Wettbewerbsbestimmungen

5.2.1 Sämtliche Bestimmungen internationaler Regeln, die den Einsatz von Hilfspersonal (Schreiber:Schreiberinnen, Standaufsichten usw.) regeln, sind bei Wettbewerben des ÖSB so weit zu berücksichtigen, dass eine reibungslose, den Regeln entsprechende Abwicklung der Wettbewerbe gewährleistet ist.

5.2.2 Den Teilnehmenden an ÖSTM/ÖM soll Gelegenheit geboten werden, ihre Waffen einzuschießen. Allfällige Trainingszeiten werden vom Veranstalter bekannt gegeben.

5.3 Ausrüstungskontrolle

5.3.1 Die Waffenkontrolle erfolgt in allen Wettbewerben des ÖSB gemäß der jeweiligen Ausschreibung.

5.3.2 Eine technische Überprüfung der Schießbekleidung erfolgt in allen Wettbewerben des ÖSB gemäß der jeweiligen Ausschreibung.

5.3.3 Eine Teilnahme an Wettbewerben des ÖSB kann nur in Schieß- oder Trainingsbekleidung erfolgen. Auf den ISSF-Dress-Code wird verwiesen, außer die speziellen nationalen oder internationalen Regeln lassen eine Abweichung zu.

-6- Wettbewerbsklassen

6.1 Allgemeines

6.1.1 Die Wettbewerbsklassen sind entsprechend den international geltenden Regeln zu bilden, oder falls vorhanden nach den speziellen nationalen Regeln.

6.1.1.1 Um die Teilnehmenden in den verschiedenen Klassen altersmäßig aufzuteilen, sind zusätzliche nationale Wettbewerbsklassen sinnvoll und durch den BSR zu genehmigen.

6.1.2 Jedem:Jeder Teilnehmer:in ist es erlaubt, bei Meisterschaften in einer höheren Klasse zu starten, deren Bestimmungen er in allen Bereichen einzuhalten hat.

6.1.2.1 Ein mehrmaliger Start im selben Wettbewerb in unterschiedlichen Klasse ist nicht erlaubt.

Weitere Starts in anderen Wettbewerben (z.B. LG/LP stehend aufgelegt und LG/LP stehend frei) in derselben oder einer höheren Klasse sind erlaubt.

Diese Bestimmungen gelten für zusammenhängende Meisterschaften (gleicher Ort und Zeitraum).

Eine allgemeine Klasse (männl. + weibl. Teilnehmer aller Klassen) oder eine gemischte Klasse (männl. + weibl. Teilnehmer in derselben Klasse) gelten als gemeinsame höherer Klasse.

6.1.3 Jeder:Jede Schütze:Schützin kann auch in der Mannschaftswertung nur in jener Klasse gewertet werden, für deren Einzelwertung sie/er genannt wurde, ausgenommen die speziellen nationalen oder internationalen Regeln lassen etwas Anderes zu.

6.1.3.1 Kommt bei der Mannschaftswertung in Klassen, die in weiblich und männlich unterteilt sind, eine Wertung wegen zu geringer Teilnehmeranzahl nicht zustande, ist eine gemischte Klasse zu bilden, sofern die Schießprogramme ident sind.

- 6.1.3.2 Die Anzahl an Schützen:Schützinnen in der Mannschaft richtet sich in allen Klassen nach den internationalen Regeln, außer die speziellen nationalen oder internationalen Regeln lassen etwas Anderes zu.
- 6.1.4 Kommt in der Einzelwertung in Klassen, die in weiblich und männlich unterteilt sind, eine Wertung wegen zu geringer Teilnehmeranzahl nicht zustande, ist eine gemischte Klasse zu bilden, sofern die Schießprogramme ident sind. Sollte dies immer noch nicht für eine Wertung ausreichen, ist in der nächsthöheren Klasse zu starten.
- 6.1.5 In allen Stehend aufgelegt Wettbewerben gilt ein Mindestalter von 22 Jahren (Ausnahme: Klasse Jugend 1)

6.2 Nationale Wettbewerbsklassen ISSF

- 6.2.1 Jugend 1 weiblich und Jugend 1 männlich sind männliche und weibliche Wettbewerbsteilnehmende, die im jeweiligen Kalenderjahr 13 Jahre alt werden oder jünger sind.
- 6.2.2 Jugend 2 weiblich und Jugend 2 männlich sind männliche und weibliche Wettbewerbsteilnehmende, die im jeweiligen Kalenderjahr 14 oder 15 Jahre alt werden.
- 6.2.3 Jungschützinnen und Jungschützen sind männliche und weibliche Wettbewerbsteilnehmende, die im jeweiligen Kalenderjahr 16 oder 17 Jahre alt werden.
- 6.2.4 Juniorinnen und Junioren sind männliche und weibliche Wettbewerbsteilnehmende, die im jeweiligen Kalenderjahr 18 bis 21 Jahre alt werden.
- 6.2.5 Männer sind männliche Wettbewerbsteilnehmende, die im jeweiligen Kalenderjahr 22 bis 44 Jahre alt werden.
- 6.2.6 Frauen sind weibliche Wettbewerbsteilnehmende, die im jeweiligen Kalenderjahr 22 bis 44 Jahre alt werden.
- 6.2.7 Seniorinnen 1 und Senioren 1 sind männliche und weibliche Wettbewerbsteilnehmende, die im jeweiligen Kalenderjahr 45 bis 59 Jahre alt werden.
- 6.2.8 Seniorinnen 2 und Senioren 2 sind männliche und weibliche Wettbewerbsteilnehmende, die im jeweiligen Kalenderjahr 60 bis 69 Jahre alt werden.
- 6.2.9 Seniorinnen 3 und Senioren 3 sind männliche und weibliche Wettbewerbsteilnehmende, die im jeweiligen Kalenderjahr 70 Jahre alt werden oder bereits älter sind.

7- Wettbewerbe

7.1 Gewehr

7.1.1. Liste der Bewerbe

Gewehr	Jugend 1 weiblich	Jugend 1 männlich	Jugend 1 (m & w)	Jugend 2 weiblich	Jugend 2 männlich	Jugend 2 (m & w)	Jungschützinnen	Jungschützen	Jungschützen (m & w)	Juniorinnen	Junior	Junior (m & w)	Männer	Frauen	Allgemeine Klasse (m & w)	Seniorinnen 1	Seniore 1	Seniore 1 (m & w)	Seniorinnen 2	Seniore 2	Seniore 2 (m & w)	Seniorinnen 3	Seniore 3	Seniore 3 (m & w)
Einzelwertung																								
10 m Luftgewehr stehend frei	N	N	N	N	N	N	N	N	N	I	I	N	I	I	N	N	N	N	N	N	N	N	N	N
10 m Luftgewehr sitzend aufgelegt																						N	N	N
10 m Luftgewehr stehend aufgelegt	N	N	N										N	N	N	N	N	N	N	N	N	N	N	N
10 m Luftgewehr 3x20							N	N	N	N	N	N												
50 m Gewehr liegend							N	N	N	I	I	N	I	I	N	N	N	N	N	N	N	N	N	N
50 m Gewehr Stellungsbewerbe							N	N	N	I	I	N	I	I	N	N	N	N	N	N	N	N	N	N
50 m Gewehr sitzend aufgelegt																						N	N	N
50 m Gewehr stehend aufgelegt													N	N	N	N	N	N	N	N	N	N	N	N
100 m Gewehr stehend frei							N	N	N	N	N	N	N	N	N	N	N	N	N	N	N			
100 m Gewehr stehend aufgelegt													N	N	N	N	N	N	N	N	N			
300 m Gewehr liegend													I	I	N	N	N	N	N	N	N			
300 m Gewehr Stellungsbewerbe													I	I	N	N	N	N	N	N	N			
Mannschaftswertung																								
10 m Luftgewehr stehend frei	N	N	N	N	N	N	N	N	N	I	I	N	I	I	N	N	N	N	N	N	N	N	N	N
10 m Luftgewehr sitzend aufgelegt																						N	N	N
10 m Luftgewehr stehend aufgelegt	N	N	N										N	N	N	N	N	N	N	N	N	N	N	N
10 m Luftgewehr 3x20							N	N	N	N	N	N												
50m Gewehr liegend							N	N	N	I	I	N	I	I	N	N	N	N	N	N	N	N	N	N
50 m Gewehr Stellungsbewerbe							N	N	N	I	I	N	I	I	N	N	N	N	N	N	N	N	N	N
50 m Gewehr sitzend aufgelegt																						N	N	N
50 m Gewehr stehend aufgelegt													N	N	N	N	N	N	N	N	N	N	N	N
100 m Gewehr stehend frei							N	N	N	N	N	N	N	N	N	N	N	N	N	N	N			
100 m Gewehr stehend aufgelegt													N	N	N	N	N	N	N	N	N			
300 m Gewehr liegend													I	I	N	N	N	N	N	N	N			
300 m Gewehr Stellungsbewerbe													I	I	N	N	N	N	N	N	N			

Zeichenerklärung: N: nationaler Bewerb I: internationaler und nationaler Bewerb
 Legende: M: männlich W: weiblich

- 7.1.2 Ausrüstungskontrolle (umfasst Bekleidung und Waffe)
- 7.1.2.1 Die Ausrüstungskontrolle der Klassen Jugend 1 weiblich/männlich, Jugend 2 weiblich/männlich sowie bei den Jungschützinnen und Jungschützen beschränkt sich auf die Kontrolle der Waffe.
In der Klasse Jugend 1 stehend aufgelegt ist keine Schießhose zugelassen.
- 7.1.2.2 Die Bekleidungskontrolle der Klassen Juniorinnen, Junioren, Frauen und Männer erfolgt gemäß aktuell gültigen internationalen Reglements oder falls vorhanden nach speziellen nationalen Regeln.
- 7.1.2.3 Die Bekleidungskontrolle in allen Seniorenklassen beschränkt sich auf die Schießjacke. Die Messwerte betreffend Steifigkeit, Dicke und Überlappung der Bekleidung richten sich nach den ISSF-Regeln.
Bei den Seniorinnen 3/Senioren 3 ist keine Schießhose zugelassen. (Ausnahme: Seniorinnen 3/Senioren 3 stehend frei).
- 7.1.2.4 Die Ausrüstungskontrolle aller erlaubten Klassen des Wettbewerbes „Stehend aufgelegt“ umfasst die Waffe und den Auflagegeständer (außer er wird vom Veranstalter zur Verfügung gestellt).
Schießhose oder Schießschuhe sind nicht zugelassen.
Es sind nur Halbschuhe mit sportlichem Charakter erlaubt.
Ausnahme: Jugend 1 stehend aufgelegt (siehe Ausrüstungskontrolle, Punkt 7.1.2.1)
- 7.1.3 Bei den Gewehrbewerben ist in den Seniorenklassen die Verwendung einer Kornoptik (Adlerauge) erlaubt.
Bei den Gewehrbewerben ist in allen Klassen die Verwendung eines Brillenglases (Optikaufsatz), welches zentrisch vor der Diopter Scheibe oder Irisblende montiert ist und die Verwendung eines variablen Dioptrien Ausgleiches erlaubt.
- 7.1.4 Definition des Auflagegeständers und der Stellung „Stehend aufgelegt“

Auflagegeständer

Stehend aufgelegt, sitzend aufgelegt, Matcharmbrust

- 7.1.4.1 Definition Auflagegeständer:
- Es darf ein Auflagegeständer (freie Materialwahl) mit einer in beliebiger Höhe verstell- und arretierbaren Auflage, welche frei auf der Ladebank, Schießtisch oder Brüstung steht und so gefertigt ist, dass die Sicherheit gegen ein eventuelles Umfallen gegeben ist, verwendet werden.
 - Der Auflagearm muss aus einem Rundmaterial (freie Materialwahl) mit einem max. Durchmesser von 50 mm (oder Halbrundmaterial 25 mm Radius) gefertigt sein und darf nicht länger als 100 mm sein.
 - Der Auflagearm darf nicht mit einem rutschfesten Material überzogen sein.
 - Das Maximalgewicht des Auflagegeständers beträgt 5 kg.
 - Der Ständerfuß muss in eine Kreisschablone passen deren Durchmesser 500 mm beträgt.

Die Verwendung von privaten Auflagen ist erlaubt, sofern der Veranstalter keine Auflage zur Verfügung stellt.

- 7.1.4.2 Definition Wettbewerb „Stehend aufgelegt“ GEWEHR:
Das Gewehr wird nur mit dem Vorderschaft oder einem darunter angebrachten Auflagekeil, dessen Oberflächen nicht aus/mit rutschhemmendem Material ausgeführt sein darf, auf den Auflagearm des Auflagegeständers aufgelegt und darf seitlich am Ständer nicht angelehnt werden. Kein Körperteil darf den Auflagegeständer berühren. Vorderschaft oder Auflagekeil, dürfen keine Möglichkeit einer Arretierung bieten.

Andere Anbauteile sind erlaubt, sofern sie innerhalb der Abmessungen der gültigen ISSF-Gewehrschablone liegen.

Die Stützhand muss unterhalb oder oberhalb der Laufachse hinter der Auflage und vor der Abzugshand positioniert sein.

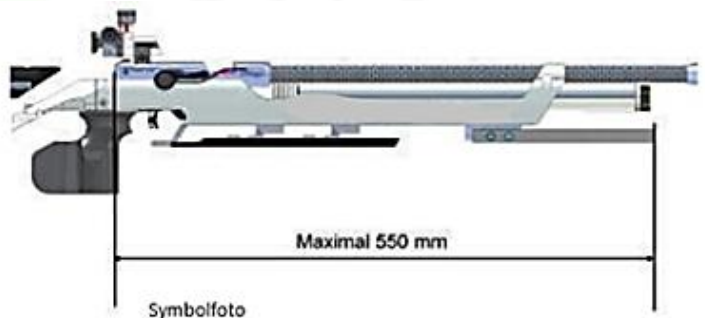
- 10m Luftgewehre müssen den ISSF-Regel 7.4.4. und 7.4.4.1 und 7.4.4.2 entsprechen.
- 50m Gewehre müssen den ISSF-Regeln 7.4.5 und 7.4.5.1 entsprechen.

7.1.4.2a Definition der Fußstellung für Jugend 1 stehend aufgelegt Die Fußstellung unterliegt keiner Einschränkung.

7.1.4.3 Die maximale Länge des Auflagenbereiches, von der Systemeinbettung bis zum Auflagepunkt des Gewehres, darf 550 mm nicht überschreiten. Das Ende des maximalen Auflagebereiches ist beim Einsatz von längeren Schäften von der Ausrüstungskontrolle mit einer beschädigungsfreien beidseitigen Markierung zu kennzeichnen.

Stopper, Ausfräsungen usw. sind am unteren Teil des Schaftes bzw. Auflagekeil nicht gestattet. Die Breite der Auflage darf maximal 60 mm betragen.

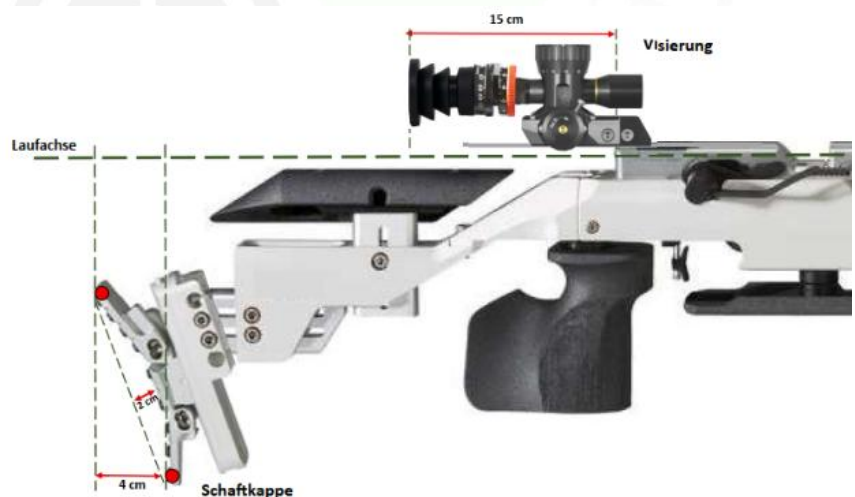
Gewehre mit kürzerem Schaft können mit einem verschiebbaren oder fixen Teil unter dem Vorderschaft verlängert werden.



7.1.4.4 Das Gewehr darf nur mit beiden Händen, der Schulter, der Wange und dem neben der rechten/linken Schulter liegenden Teil der Brust berührt werden.

7.1.4.5 Schaft- und Hakenkappen müssen so beschaffen sein, dass sie nicht auf der Schulter aufgelegt werden können. Die Schaftbacke des Gewehrs muss immer an der jeweiligen Wange des Schützen anliegen. Ein Auf- und Anliegen im Kinnbereich des Schützen ist nicht zulässig.

Bei den Auflage-Bewerben mit dem Luftgewehr darf der obere Teil der Schaftkappe nicht weiter als 40 mm hinter die gedachte Linie ragen, die im rechten Winkel zur Laufachse, zum tiefsten Punkt der Schaftkappe, die normalerweise in der Schulter ruht, gemessen wird.



In allen Gewehr Auflage-Bewerben darf das hintere Ende der Visierung max. 150 mm hinter dem hinteren Ende des Systems liegen.

7.1.5 Definition der Stellung „Sitzend aufgelegt“.

7.1.5.1 Der:Die Schütze:Schützin muss frei sitzen und darf sich weder mit dem Rücken noch mit den Armen oder Beinen am Stuhl (ohne Lehne mit mind. 3 Füßen) oder an einer anderen Standeinrichtung abstützen. Die Füße müssen hinter der Markierung der Feuerlinie am Boden stehen.

7.1.6 Schießzeiten

7.1.6.1 Listen der Schießzeiten für 10 m Wettbewerbe

Wettbewerb	Klasse	Schuss-Zahl je Scheibe	Schusszahl	Wettbewerbszeit		Wertung
				Scheibenzuganlagen	Elektronische Systeme	
10 m Gewehr Stehend aufgelegt stehend frei	Jugend 1 w/m	1	20	15 Minuten Vorbereitungszeit und Probeschießen 30 Minuten	15 Minuten Vorbereitungszeit und Probeschießen 25 Minuten	Zehnteiringe
10 m Gewehr	Jugend 2 w/m	1	20	15 Minuten Vorbereitungszeit und Probeschießen 30 Minuten	15 Minuten Vorbereitungszeit und Probeschießen 25 Minuten	Zehnteiringe
10 m Gewehr	Jungschützen Jungschützinnen	1	40	15 Minuten Vorbereitungszeit und Probeschießen 60 Minuten	15 Minuten Vorbereitungszeit und Probeschießen 50 Minuten	Zehnteiringe
10 m Gewehr	Frauen Juniorinnen Männer Junioren	1	60	15 Minuten Vorbereitungszeit und Probeschießen 90 Minuten	15 Minuten Vorbereitungszeit und Probeschießen 75 Minuten	Zehnteiringe
10 m Gewehr	Senioren 1 Seniorinnen 1 Senioren 2 Seniorinnen 2 Senioren 3 Seniorinnen 3	1	40	15 Minuten Vorbereitungszeit und Probeschießen 60 Minuten	15 Minuten Vorbereitungszeit und Probeschießen 50 Minuten	Zehnteiringe
10 m Gewehr stehend aufgelegt	Frauen, Männer, Seniorinnen 1 +2 Senioren 1 + 2 Seniorinnen 3 Senioren 3	1	40	15 Minuten Vorbereitungszeit und Probeschießen 60 Minuten	15 Minuten Vorbereitungszeit und Probeschießen 50 Minuten	Zehnteiringe
10 m Gewehr sitzend aufgelegt	Senioren 3 Seniorinnen 3	1	40	15 Minuten Vorbereitungszeit und Probeschießen 60 Minuten	15 Minuten Vorbereitungszeit und Probeschießen 50 Minuten	Zehnteiringe
10 m Gewehr 3 x 20 kniend – liegend stehend	Jungschützen Jungschützinnen Junioren Juniorinnen	1	60	15 Minuten Vorbereitungszeit und Probeschießen 120 Minuten	15 Minuten Vorbereitungszeit und Probeschießen 105 Minuten	ganze Ringe

7.1.6.2 Listen der Schießzeiten für 50 m und 100 m und 300 m Wettbewerben

Bewerb	Klasse	Schuss-Zahl je Scheibe	Schuss-zahl	Wettbewerbszeiten		Wertung
				Scheibenzuganlagen	Elektronische Systeme	
50 m Gewehr 3 Stellung kniend – liegend - stehend	Jungschützen Jungschützinnen	1	60	15 Minuten Vorbereitungszeit und Probeschießen 105 Minuten	15 Minuten Vorbereitungszeit und Probeschießen 90 Minuten	ganze Ringe
50 m Gewehr 3 Stellung kniend – liegend - stehend	Juniorinnen Junioren Frauen + Männer	1	60	15 Minuten Vorbereitungszeit und Probeschießen 105 Minuten	15 Minuten Vorbereitungszeit und Probeschießen 90 Minuten	ganze Ringe
50 m Gewehr 2 Stellung liegend - stehend	Senioren 1 + 2 +3 Seniorinnen 1 + 2 +3	1	60	15 Minuten Vorbereitungszeit und Probeschießen 105 Minuten	15 Minuten Vorbereitungszeit und Probeschießen 90 Minuten	ganze Ringe
50 m Gewehr sitzend aufgelegt	Senioren 3 Seniorinnen 3	1	40	15 Minuten Vorbereitungszeit und Probeschießen 60 Minuten	15 Minuten Vorbereitungszeit und Probeschießen 50 Minuten	ganze Ringe
50 m Gewehr liegend	Alle Klassen	1	60	15 Minuten Vorbereitungszeit und Probeschießen 60 Minuten	15 Minuten Vorbereitungszeit und Probeschießen 50 Minuten	Zehntelringe
50 m Gewehr stehend aufgelegt	Frauen + Männer Senioren 1+2+3 Seniorinnen 1+2+3	1	40	15 Minuten Vorbereitungszeit und Probeschießen 60 Minuten	15 Minuten Vorbereitungszeit und Probeschießen 50 Minuten	ganze Ringe
100 m Gewehr	Alle Klassen	5	40	15 Minuten Vorbereitungszeit und Probeschießen 65 Minuten	15 Minuten Vorbereitungszeit und Probeschießen 50 Minuten	ganze Ringe
300 m Gewehr 3 Stellung kniend – liegend - stehend	Männer Frauen	10	120	15 Minuten Vorbereitungszeit und Probeschießen 210 Minuten	15 Minuten Vorbereitungszeit und Probeschießen 180 Minuten	ganze Ringe
300 m Gewehr 2 Stellung liegend - stehend	Senioren 1 +2 Seniorinnen 1+2	10	60	15 Minuten Vorbereitungszeit und Probeschießen 135 Minuten	15 Minuten Vorbereitungszeit und Probeschießen 120 Minuten	ganze Ringe
300 m Gewehr liegend	Frauen + Männer Senioren 1+2 Seniorinnen 1+2	10	60	15 Minuten Vorbereitungszeit und Probeschießen 75 Minuten	15 Minuten Vorbereitungszeit und Probeschießen 60 Minuten	ganze Ringe
300 m Standard Gewehr 3 Stellung kniend – liegend - stehend	Männer	10	60	15 Minuten Vorbereitungszeit und Probeschießen 135 Minuten	15 Minuten Vorbereitungszeit und Probeschießen 120 Minuten	ganze Ringe

7.1.7 Scheiben

7.1.7.1 Grundsätzlich sind die international zugelassenen Scheiben bei Wettbewerben zu verwenden.

7.1.7.2 Alle anderen Scheiben müssen vom BSR zugelassen werden.

7.1.7.3 Nationale Scheibe für 100 Meter (Scheibenstutzen) Scheibengröße: 350 x 395 mm

Ring	Ringfläche	Durchmesser	Ringabstand
1	Weiß	350.00 mm	17.50 mm
2	Weiß	315.00 mm	17.50 mm
3	Weiß	280.00 mm	17.50 mm
4	Weiß	245.00 mm	17.50 mm
5	Schwarz	210.00 mm	17.50 mm
6	Schwarz	175.00 mm	17.50 mm
7	Schwarz	140.00 mm	17.50 mm
8	Schwarz	105.00 mm	17.50 mm
9	Schwarz	70.00 mm	17.50 mm
10	Schwarz	35.00 mm	17.50 mm
Innenzehner	Schwarz	10.00 mm	

7.1.8 In der Klasse Jungschützen ist in den 50 m Wettbewerben und 100 m Wettbewerben die Verwendung von Gewehren mit höchstens 8 kg Gesamtgewicht einschließlich allen Zubehörs gestattet (z. B. Handstütze, etc.).

7.2 Pistole

7.2.1 Liste der Wettbewerbe

Pistole	Jugend 1 weiblich	Jugend 1 männlich	Jugend 1 (m & w)	Jugend 2 weiblich	Jugend 2 männlich	Jugend 2 (m & w)	Jungschützinnen	Jungschützen	Jungschützen (m&w)	Juniorinnen	Junioren	Junioren (m & w)	Männer	Frauen	Allgemeine Klasse	Seniorinnen 1	Senioren 1	Senioren 1 (m & w)	Seniorinnen 2	Senioren 2	Senioren 2 (m & w)	Seniorinnen 3	Senioren 3	Senioren 3 (m & w)
	Einzelwertung																							
10 m Luftpistole	N	N	N	N	N	N	N	N	N	I	I		I	I	N	N	N	N	N	N	N	N	N	N
10 m Luftpistole stehend aufgelegt	N	N	N										N	N	N	N	N	N	N	N	N	N	N	N
10 m fünfgeschüssige Luftpistole							N	N	N	N	N	N	N	N	N	N	N	N	N	N				
25 m Schnellfeuerpistole								N			I		I	N	N	N	N	N	N	N	N			
25 m Standardpistole											I		I	N	N	N	N	N	N	N	N			
25 m Zentralfeuerpistole													I											
25 m Pistole							N	N	N	I	I	N		I		N	N	N	N	N	N	N	N	N
50 m Pistole											I		I	I	I	N	N	N	N	N	N			
Mannschaftswertung																								
10 m Luftpistole	N	N	N	N	N	N	N	N	N	I	I	N	I	I	N	N	N	N	N	N	N	N	N	N
10 m Luftpistole stehend aufgelegt	N	N	N										N	N	N	N	N	N	N	N	N	N	N	N
10 m fünfgeschüssige Luftpistole							N	N	N	N	N	N	N	N	N	N	N	N	N	N				
25 m Schnellfeuerpistole								N			I		I	N	N	N	N	N	N	N	N			
25 m Standardpistole											I		I	N	N	N	N	N	N	N	N			
25 m Zentralfeuerpistole													I											
25 m Pistole							N	N	N	I	I	N		I		N	N	N	N	N	N	N	N	N
50 m Pistole											I		I	N	N	N	N	N	N	N	N			

Zeichenerklärung: N: nationaler Bewerb

I: internationaler und nationaler Bewerb

Legende: M: männlich

W: weiblich

7.2.2 Im Wettbewerb 25 m Schnellfeuerpistole sowie in den Schnellfeurdurchgängen der Wettbewerbe 25 m ZfP und 25 m Pistole sind die Scheiben erst dann zu wechseln, wenn eine einwandfreie Auswertung nicht mehr gewährleistet erscheint. Die entsprechende Entscheidung wird von der Standjury getroffen.

7.2.3 Wenn die Körpergröße der Teilnehmer:in und die Höhe der durchgehenden Ladebank es nicht zulassen, dass die Ready Stellung eingehalten werden kann, so muss die Pistole/der Schießarm so weit abgesenkt werden, dass die Ladebank nicht berührt wird.

7.2.3 A Liste der Schießzeiten 25 m Wettbewerbe

Wettbewerb	Klasse	Schuss Anzahl je Scheibe	Schusszahl	Wettbewerbszeit	Wertung
25 m SfP	Männer, Junioren Seniorinnen 1+2 Senioren 1+2	1	2 x 30	3 Minuten Vorbereitungszeit Probeserien (je 8 sec.) Je DG 2 x 5 Schuss zu 8, 6 u. 4 sec.	Ganze Ringe
25 m SfP	Jungschützen	1	2 x 20	3 Minuten Vorbereitungszeit Probeserien (je 8 sec.) Je DG 4 x 5 Schuss zu 8, 6 sec.	Ganze Ringe
25 m Pistole	Frauen+Juniorinnen Junioren Seniorinnen 1+2+3 Senioren 1+2+3	5	30 Präzision 30 Schnellfeuer	5 Minuten Vorbereitungszeit Probeserie - 6 x 5 Schuss in 5 Min. 3 Minuten Vorbereitungszeit Probeserie - 6 x 5 Schuss Duellmodus	Ganze Ringe
25 m Pistole	Jungschützen Jungschützinnen	5	20 Präzision 20 Schnellfeuer	5 Minuten Vorbereitungszeit Probeserie - 4 x 5 Schuss in 5 Min. 3 Minuten Vorbereitungszeit Probeserie - 4 x 5 Schuss Duellmodus	Ganze Ringe
25 m StdP	Junioren Männer, Frauen Seniorinnen 1+2 Senioren 1+2	5	3 x 20	5 Minuten Vorbereitungszeit Probeserien (in 150 sec) 4 x 5 Schuss in 150 sec 4 x 5 Schuss in 20 sec. 4 x 5 Schuss in 10 sec.	Ganze Ringe
25 m ZfP	Männer	5	30 Präzision 30 Schnellfeuer	5 Minuten Vorbereitungszeit Probeserie - 6 x 5 Schuss in 5 Min. 3 Minuten Vorbereitungszeit Probeserie - 6 x 5 Schuss Duellmodus	Ganze Ringe

7.2.3 B Liste der Schießzeiten für 10 m und 50 m Wettbewerbe

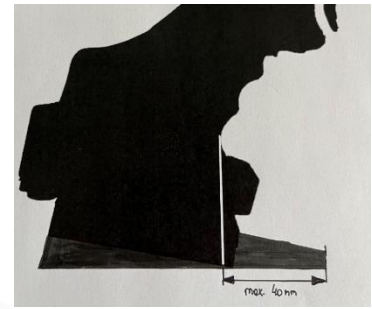
Bewerb	Klasse	Schuss-Zahl je Scheibe	Schusszahl	Wettbewerbszeiten		Wertung
				Scheibenzuganlagen	Elektronische Systeme	
10 m Pistole Stehend aufgelegt stehend frei	Jugend 1 w/m	2	20	15 Minuten Vorbereitungszeit und Probeschießen 30 Minuten	15 Minuten Vorbereitungszeit und Probeschießen 25 Minuten	ganze Ringe
10 m Pistole	Jugend 2 w/m	2	20	15 Minuten Vorbereitungszeit und Probeschießen 30 Minuten	15 Minuten Vorbereitungszeit und Probeschießen 25 Minuten	ganze Ringe
10 m Pistole	Jungschützen Jungschützinnen	2	40	15 Minuten Vorbereitungszeit und Probeschießen 60 Minuten	15 Minuten Vorbereitungszeit und Probeschießen 50 Minuten	ganze Ringe
10 m Pistole	Frauen, Männer Juniorinnen Junioren	2	60	15 Minuten Vorbereitungszeit und Probeschießen 90 Minuten	15 Minuten Vorbereitungszeit und Probeschießen 75 Minuten	ganze Ringe
10 m Pistole	Senioren 1 Seniorinnen 1	2	40	15 Minuten Vorbereitungszeit und Probeschießen 60 Minuten	15 Minuten Vorbereitungszeit und Probeschießen 50 Minuten	ganze Ringe
10 m Pistole	Senioren 2+3 Seniorinnen 2+3	2	40	15 Minuten Vorbereitungszeit und Probeschießen 60 Minuten	15 Minuten Vorbereitungszeit und Probeschießen 50 Minuten	ganze Ringe
10 m Pistole stehend aufgelegt	Männer/Frauen Senioren 1+2 Seniorinnen 1+2 Senioren 3	2	40	15 Minuten Vorbereitungszeit und Probeschießen 60 Minuten	15 Minuten Vorbereitungszeit und Probeschießen 50 Minuten	ganze Ringe
50 m Pistole	Junioren/Männer Seniorinnen 1+2 Senioren 1+2	5	60	15 Minuten Vorbereitungszeit und Probeschießen 105 Minuten	15 Minuten Vorbereitungszeit und Probeschießen 90 Minuten	ganze Ringe
50 m Pistole Stehend aufgelegt	Männer/Frauen Seniorinnen 1+2+3 Senioren 1+2+3	5	40	15 Minuten Vorbereitungszeit und Probeschießen 60 Minuten	15 Minuten Vorbereitungszeit und Probeschießen 50 Minuten	ganze Ringe

7.2.4. Definition des Auflageständers und der Stellung „Stehend aufgelegt“

7.2.4.1 Der Auflageständer ist wie unter Punkt 7.1.4.1 beschrieben auszuführen.

7.2.4.2 Definition Wettbewerb „Stehend aufgelegt“ PISTOLE:

Die Pistole darf nur mit einer Hand gehalten und mit dem Pistolengriff am Auflagearm des Auflageständers aufgelegt, aber am Ständer seitlich nicht angelehnt werden. Kein anderes Körperteil darf die Pistole oder den Auflageständer berühren. Spezielle Ausfräsungen oder das Anbringen von Material am Pistolengriff, welches die Griffigkeit verbessert, sind nicht gestattet. Verstellbare Auflageplatten, deren Länge nicht größer



als 40 mm gemessen von der Vorderkante bis zur Fingerrille (kleiner Finger) sein darf, sind erlaubt. Die Pistolenabmessungen und das max. Pistolengewicht müssen mit der montierten Auflageplatte eingehalten werden. Die Oberfläche der Auflageplatte darf mit keinem rutschhemmenden Material beschaffen sein und dürfen keine Möglichkeit einer Arretierung bieten.

7.2.4.2a Definition der Stellung für Jugend 1 „Stehend aufgelegt“

Die Fußstellung muss jener Stellung entsprechen, die bei „stehend frei“ eingenommen wird.

7.2.4 Liste der Schießzeiten für 10 m fünfgeschüssige Luftpistole

Wertung		ganze Ringe	ganze Ringe	Treffer	Treffer
Wettbewerbszeit	Elektronische Systeme	3 Minuten Vorbereitungszeit 1 Probeserie 10 Sekunden	3 Minuten Vorbereitungszeit 1 Probeserie 10 Sekunden	3 Minuten Vorbereitungszeit 1 Probeserie 10 Sekunden	3 Minuten Vorbereitungszeit 1 Probeserie 10 Sekunden
	Scheiben-zuganlagen	3 Minuten Vorbereitungszeit 1 Probeserie 10 Sekunden	3 Minuten Vorbereitungszeit 1 Probeserie 10 Sekunden	3 Minuten Vorbereitungszeit 1 Probeserie 10 Sekunden	3 Minuten Vorbereitungszeit 1 Probeserie 10 Sekunden
Schusszahl		40	40	40	40
Schusszahl jeScheibe		5	5	5	5
Klasse		Jungschützinnen Juniorinnen Frauen Seniorinnen 1 Seniorinnen 2	Jungschützen Junioren Männer Senioren 1 Senioren 2	Jungschützinnen Juniorinnen Frauen Seniorinnen 1 Seniorinnen 2	Jungschützen Junioren Männer Senioren 1 Senioren 2
Wettbewerb		10 m fünfgeschüssige Pistole Standard Wettbewerb	10 m fünfgeschüssige Pistole Standard Wettbewerb	10 m fünfgeschüssige Pistole Klappscheiben Wettbewerb	10 m fünfgeschüssige Pistole Klappscheiben Wettbewerb

7.3 Laufende Scheibe

7.3.1 Liste der Wettbewerbe

Laufende Scheibe	Jugend 1 weiblich	Jugend 1 männlich	Jugend 1 (m & w)	Jugend 2 weiblich	Jugend 2 männlich	Jugend 2 (m & w)	Jungschützinnen	Jungschützen	Jungschützen (m&w)	Juniorinnen	Juniorern	Juniorern (m & w)	Männer	Frauen	Offene Klasse	Seniorinnen 1	Senioren 1	Senioren 1 (m & w)	Seniorinnen 2	Senioren 2	Senioren 2 (m & w)	Senioren 3
	Einzelwertung																					
10 m Normallauf	N	N	N	N	N	N	N	N	N	I	I		I	I		N	N	N	N	N	N	
10 m gemischter Lauf							N	N	N	I	I		I	I		N	N	N	N	N	N	
50 m Normallauf							N	N	N	N	I		I	N		N	N	N	N	N	N	
50 m gemischter Lauf							N	N	N	N	I		I	N		N	N	N	N	N	N	
Mannschaftswertung																						
10 m Normallauf	N	N	N	N	N	N	N	N	N	I	I		I	I		N	N	N	N	N	N	
10 m gemischter Lauf							N	N	N	I	I		I	I		N	N	N	N	N	N	
50 m Normallauf							N	N	N	N	I		I	N		N	N	N	N	N	N	
50 m gemischter Lauf							N	N	N	N	I		I	N		N	N	N	N	N	N	

Zeichenerklärung:

N: nationaler Wettbewerb

I: internationaler und nationaler Wettbewerb

7.3.2 Liste der Schießzeiten für Jugend 1 w & m, Jugend 2 w & m

Wettbewerbe	Klasse	Schusszahl je Scheibe	Schusszahl	Geschwindigkeit
10 m Laufende Scheibe „aufgelegt“	Jugend 1	Max. 4	30	Langsamlauf 5 sec.
10 m Laufende Scheibe „freier Anschlag“	Jugend 2	Max. 4	30	Langsamlauf 5 sec.

7.3.3 Der Auflageständer ist wie unter Punkt 7.1.4 beschrieben auszuführen.

7.4 Sportliches Großkaliber Pistole/Revolver

7.4.1 SGKP

7.4.1.1 Für alle nationalen Wettbewerbe gelten das entsprechende internationale Regelwerk der WA1500 und das nationale Regelwerk für SGKP – FFWGK in der jeweils gültigen Fassung.

7.5 Vorderlader

7.5.1 Wettbewerbe entsprechend der gültigen Fassung der internationalen Regeln der M.L.A.I.C. Abweichend davon ist eine Teilnahme sowohl in den Original- als auch in den Replikawettbewerben zulässig.

7.6 Armbrust

7.6.1 Matcharmbrust

7.6.1.1 Liste der Wettbewerbe Matcharmbrust

Match Armbrust	Jugend (m & w)	Jungschützen (m & w)	U23 m (männlich)	U23 w (weiblich)	U23 (m & w)	Männer	Frauen	Offene Klasse	Senioren 1 (m & w)	Senioren 2 (m & w)
	Einzelwertung									
10 m Stehend	N	N	I	I	N	I	I		I	N
30 m Stehend					I	I	I	I	I	N
30 m Kniend					I	I	I	I	I	N
30 m Kombination					I	I	I	I	I	N
Mannschaftswertung										
10 m Stehend	N	N	I	I	N	I	I		I	N
30 m Kombination					I			I	I	

Zeichenerklärung: N: nationaler Wettbewerb

I: internationaler und nationaler Wettbewerb

7.6.1.2 Bei den Armbrustbewerben ist in den Seniorenklassen die Verwendung einer Kornoptik erlaubt.

Bei den nationalen Armbrustbewerben ist in allen Klassen die Verwendung eines Brillenglases (Optikaufsatz), welches zentrisch vor der Diopterscheibe oder Irisblende montiert ist, erlaubt.

Warnung: Das verwenden jeglicher Optik, die auf der Armbrust oder deren Zubehör montiert ist, ist bei allen internationalen Wettbewerben und deren Qualifikationen durch die IAU-Regeln verboten!

7.6.1.3 Im 30 m Wettbewerb kann die Mannschaftswertung mit der Einzelwertung kombiniert werden. Sie müssen nicht unbedingt als eigene Wettbewerbe ausgeführt werden.

7.6.1.4 Wettbewerbe können bei Bedarf in 2 Durchgängen pro Wettbewerbsklasse aufgeteilt werden, müssen aber unmittelbar hintereinander angeordnet sein. Eine Aufteilung eines Wettbewerbes über mehrere Tage ist nicht erlaubt.

Die Aufteilung der Mannschaftsschützen in den einzelnen Durchgängen soll möglichst gleichmäßig sein.

Ein Protest wegen ungleicher Bedingungen in den einzelnen Durchgängen wegen Wettereinflusses kann nicht eingebracht werden.

7.6.1.5 In der Disziplin 30 m Matcharmbrust Mannschaftswertung Senioren, ist ein Mix der Schützen:Schützinnen aus allen Seniorenbewerben mit dem gleichen Schießprogramm erlaubt.

In der Disziplin 30m Matcharmbrust Mannschaftswertung Offene Klasse, ist ein Mix der Schützen:Schützinnen aus allen Klassen U 23 und Offene Klasse mit dem gleichen Schießprogramm erlaubt.

7.6.1.6 In den nationalen Wettbewerben werden folgende Schießprogramme ausgetragen:

Klasse	Klasseneinteilung	Schussanzahl/Stellung	Schuss/Scheibe	Minuten	Finale
10 m Jugend m & w	Jeweiligen Kalenderjahr 15 Jahre oder jünger	20 stehend aufgelegt	1	45	Nein
10 m Jungschützen m & w	Jeweiligen Kalenderjahr 16 oder 17 Jahre alt werden	40 stehend	1	90	Nein
10 m U23 m & w	Jeweiligen Kalenderjahr 18 bis 22 Jahre alt werden	40 stehend	1	90	Ja
10 m Männer	Jeweiligen Kalenderjahr 23 bis 44 Jahre alt werden	40 stehend	1	90	Ja
10 m Frauen	Jeweiligen Kalenderjahr 23 bis 44 Jahre alt werden	40 stehend	1	90	Ja
10 m Senioren 1 m & w	Jeweiligen Kalenderjahr 45 bis 59 Jahre alt werden	40 stehend	1	90	Nein
10 m Senioren 2 m & w	Jeweiligen Kalenderjahr 60 bis 69 Jahre alt werden	40 stehend	1	90	Nein
30 m U23 m & w	Jeweiligen Kalenderjahr 18 bis 22 Jahre alt werden	30 stehend + 30 kniend	1	90 + 90	Ja
30 m Offene Klasse		30 stehend + 30 kniend	1	90 + 90	Ja
30 m Senioren 1 m & w	Jeweiligen Kalenderjahr 45 bis 59 Jahre alt werden	30 stehend + 30 kniend	1	90 + 90	Nein
30 m Senioren 2 m & w	Jeweiligen Kalenderjahr 60 bis 69 Jahre alt werden	30 stehend + 30 kniend	1	90 + 90	Nein

7.6.1.7 Die Ausrüstungskontrolle in den w/m Jugendklassen und w/m Jungschützenklassen beschränkt sich auf die Kontrolle der Armbrust und dem Zubehör.

7.6.1.8 Die Bekleidungskontrolle der Klassen U 23, Frauen, Männer und Offene Klasse erfolgt laut aktuell gültigen internationalen Reglements.

7.6.1.9 Die Bekleidungskontrolle in allen w/m Seniorenklassen beschränkt sich auf die Schießjacke. Die Messwerte betreffend Steifigkeit, Dicke und Überlappung der Bekleidung richten sich nach den IAU-Regeln.

7.6.1.10 Die Auflagevorrichtung ist wie unter Punkt 7.1.4 beschrieben, auszuführen.

7.6.1.11 Sonderbestimmung Jugend

- a) Die Teilnehmenden dürfen mit keinem Teil des Körpers die Auflage während des Zielvorganges und der Schussabgabe berühren.
- b) Die Stützhand muss hinter der Armbrustauflage und vor der Abzugshand sein. Die Fußstellung muss jener Stellung entsprechen, die bei „Stehend frei“ eingenommen wird.
- c) Eine Schießhose ist nicht erlaubt.
- d) Das Spannen der Armbrust durch einen:eine Betreuer:in ist nicht erlaubt.
- e) Das Auflegen des Bolzens darf nur durch die Teilnehmenden selbst erfolgen.
- f) Die Auflage selbst darf in keiner Weise mit dem Boden, der Wand oder der Decke verbunden werden.
- g) Das Anbringen eines Abstandhalters (z. B.: Handstopp, Schafterhöhung, etc.) an der Unterseite der Armbrust ist erlaubt. Der Abstandhalter darf an dem Auflagestück der Auflage anstehen, mit dieser aber nicht verbunden werden. Der Abstandhalter darf die Schaftbreite der Armbrust nicht überschreiten.
- h) Die Verwendung einer eigenen Auflage ist nicht gestattet.

7.6.2 Fieldarmbrust - entsprechend den internationalen Regeln

7.6.3 Match- und Fieldarmbrust

7.6.3.1 In allen Klassen ist die Nennung von 2 Mannschaften bei allen Wettbewerben in allen Armbrust-Disziplinen erlaubt.

7.7 Silhouette und Field Target

7.7.1 Metallsilhouetten Schießen

Die Feuepistolen- und Feuergewehrdisziplinen unterliegen den IMSSU Regeln. Die Disziplin Luftpistole wird nach den Regeln der IHMSA, die Luftpistole nach den NRA-Regeln geschossen.

7.7.1.1 Liste der Wettbewerbe für Metallsilhouette

Silhouette Kurzwaffe	B	A	Master	Inter-national	Allgemein
Einzelwertung Kurzwaffe					
Big Bore Production	I	I		I	
Big Bore Revolver	I	I		I	
Big Bore Unlimited	I	I		I	
Big Bore Standing	I	I		I	
Small Bore Production	I	I		I	
Small Bore Revolver	I	I		I	
Small Bore Unlimited	I	I		I	
Small Bore Standing	I	I		I	
Field Pistol Production	I	I		I	
Field Pistol Any Sight	I	I		I	
Air Production	I	I		I	
Air Standing	I	I		I	
Air Unlimited	I	I		I	
Air Unlimited Standing	I	I		I	
Air Unlimited Any Sight	I	I		I	
Air Unlimited Iron Sight	I	I		I	

Zeichenerklärung:

N: nationaler Wettbewerb

Silhouette Gewehr	B	A	Master	Inter-national	Allgemein
Einzelwertung Gewehr					
Big Bore Hunting	I	I	I	I	
Big Bore Silhouette	I	I	I	I	
Small Bore Light	I	I	I	I	
Small Bore Silhouette	I	I	I	I	
Target Air Rifle	I	I	I	I	
Sporter Air Rifle	I	I	I	I	
Open Air Rifle	I	I	I	I	
Mannschaftswertung					
Big Bore Pistol					I
Small Bore Pistol					I
Field Pistol					I
Air Pistol					I
Big Bore Rifle					I
Small Bore Rifle					I
Air Rifle					I

I: internationaler und nationaler Wettbewerb

7.7.2 Field Target
Diese Disziplinen unterliegen den Regeln der WFTF

7.7.2.1 Liste der Wettbewerbe für Field Target

Field Target	Junior	Frauen	Allgemein	Senioren
Einzelwertung				
Offene Klasse Pressluft	I	I	I	I
Offene Klasse Federkolben	I	I	I	I
Freie Klasse Pressluft	I	I	I	I
Freie Klasse Federkolben mit Prellschlag	I	I	I	I
Freie Klasse Federkolben ohne Prellschlag	I	I	I	I

Zeichenerklärung: N: nationaler Wettbewerb

Field Target	Junior	Frauen	Allgemein	Senioren
Mannschaftswertung				
Offene Klasse Pressluft			I	
Offene Klasse Federkolben			I	
Freie Klasse Pressluft			I	
Freie Klasse Federkolben mit Prellschlag			I	
Freie Klasse Federkolben ohne Prellschlag			I	

I: internationaler und nationaler Wettbewerb

7.8 Ordonnanzgewehr

7.8.1 Liste der Schießzeiten für das Ordonnanzgewehr

Wettbewerb	Klasse	Schuss-Zahl je Scheibe	Schuss-zahl	Scheibenzuganlagen	Wertung
100 m Ordonnanzgewehr liegend	<u>Männer</u> <u>Frauen</u> w/m Senioren 60 (60-74 Jahre) w/m Senioren 75 (75 und älter)	10	20	2 x 15 Minuten inklusive maximal Probeschüsse pro Serie	ganze Ringe
100 m Ordonnanzgewehr aufgelegt - sitzend	<u>Männer</u> <u>Frauen</u> w/m Senioren 60 (60-74 Jahre) w/m Senioren 75 (75 und älter)	10	20	2 x 15 Minuten inklusive maximal Probeschüsse pro Serie	ganze Ringe

7.8.2 Für die nationalen Wettbewerbe gilt das nationale Regelwerk für Ordonnanzgewehre in der jeweils gültigen Fassung.

7.9 Sommerbiathlon

7.8.1 Entsprechend der österreichischen Sportordnung für Sommerbiathlon.

-8- Meisterschaften

8.1 Allgemeines

8.1.1 Als ÖSTM können nur Wettbewerbe der Männer- und Frauenklasse gewertet werden, die vom Bundessportfachrat der Sport Austria BSO als ÖSTM-Wettbewerbe anerkannt wurden.

8.1.1.1 Alle anderen Wettbewerbe werden als ÖM gewertet.

8.1.2 Für eine Durchführung als ÖSTM, der ÖM oder des Ö-Cups hat die Ergebnisliste mindestens folgende Teilnehmerzahlen aufzuweisen:

8.1.2.1 ÖSTM:

- a) Einzelwertung: 8 aus mindestens 3 Landesverbänden.
- b) Mannschaftswertung: 3 aus mindestens 3 Landesverbänden

8.1.2.2 ÖM:

- a) Einzelwertung: 5 aus mindestens 2 Landesverbänden
- b) Mannschaftswertung: 3 aus mindestens 2 Landesverbänden

8.1.2.3 Ö-Cup

- a) Einzelwertung: 3 aus mindestens 2 Landesverbänden
- b) Mannschaftswertung: 2 aus mindestens 2 Landesverbänden

8.1.3 Neue Sparten, Disziplinen und Wettbewerbe können auf Beschluss des BSR aufgenommen werden.

8.1.4 Den Titel Österreichischer Staatsmeister/Österreichische Staatsmeisterin kann nur ein österreichischer Staatsbürger/eine österreichische Staatsbürgerin in seiner/ihrer Wettbewerbsklasse erringen.

8.2 Ausschreibung und Nennungen von Meisterschaften

8.2.1 Die Ausschreibung muss 6 Wochen vor der Meisterschaft in der Geschäftsstelle des ÖSB, sowie bei den Landesverbänden einlangen.

8.2.2 Nennungen zu ÖSTM und ÖM können nur bezugnehmend auf die durch die zuständige Schießleitung (siehe 5.1.2) erfolgte Ausschreibung durch die Landesverbände erfolgen.

Die zahlenmäßige Nennung der Teilnehmenden sowie der Mannschaften hat 4 Wochen vor der ausgeschriebenen Meisterschaft durch den LV zu erfolgen.

8.2.3 Der Zeitplan für alle innerhalb einer Meisterschaft zur Durchführung kommenden Wettbewerbe muss mindestens 3 Wochen vor Beginn der Meisterschaft den Landesverbänden zugehen.

8.2.4 Mehrfachstarter:innen haben keinen Anspruch darauf, in allen für sie in Frage kommenden Wettbewerben verschiedener Altersklassen eine Startmöglichkeit zu bekommen. Alle Teilnehmende müssen jedoch in den entsprechenden Altersklassen Wettbewerben starten können.

8.3 Nennungen

8.3.1 An ÖSTM und ÖM ist folgender Personenkreis startberechtigt:

- a) Österreichische Staatsbürger:innen in allen Wettbewerben
- b) Alle anderen Bürger:innen, die nicht österreichische Staatsbürger:innen sind und unmittelbar vor der ÖSTM ihren Hauptwohnsitz mindestens 2 Jahre ununterbrochen in Österreich haben, dürfen nur in der Einzelwertung starten.
- c) Alle anderen Bürger:innen, die nicht österreichische Staatsbürger:innen sind und unmittelbar vor der ÖM, Ö-Cup's ihren Hauptwohnsitz mindestens 2 Jahre ununterbrochen in Österreich haben, dürfen in der Einzelwertung sowie in der Mannschaft starten.

8.3.2 Startplätze (Einzelnennungen):

Die Zahl der Startplätze pro Wettbewerb richtet sich jeweils nach der in der Ausschreibung angegebenen Teilnehmerzahl pro Landesverband. Die in der Ausschreibung angegebene Zahl darf jedoch nicht unter der für den Wettbewerb vorgesehenen Zahl der Mannschaftsmitglieder liegen.

8.3.3. Mannschaftsnennungen:

Pro Landesverband dürfen zwei oder mehr Mannschaften pro Klasse genannt werden.

Eine Mannschaftswertung erfolgt nur dann, wenn alle Mannschaftsschützen:innen am Wettbewerb teilnehmen.

8.3.4 Bis 30 Minuten vor Start des:der ersten Mannschaftsschützen:Mannschaftsschützin kann eine Änderung bzw. ein Austausch in den Mannschaften erfolgen.

8.4 Siegerehrungen

- 8.4.1 Medaillen und Urkunden werden bei ÖSTM/ÖM/Ö-Cups nur an jene Teilnehmenden vergeben, die aktiv am Wettbewerb mitgemacht haben und persönlich bei der Siegerehrung anwesend sind.
- 8.4.1.1 Die österreichische Staatsmeistermedaille (Goldmedaille) ist mit der Erringung des österreichischen Staatsmeistertitels verbunden. Diese erhalten somit alle Teilnehmende, wie unter Punkt 8.1.4 beschrieben. Eine Urkunde für den Staatsmeistertitel in der Einzel- und Mannschaftswertung ist auszustellen.
- 8.4.1.2 Sollte ein:eine Bürger:in, wie unter Pkt. 8.3.1 beschrieben, bester:beste Schütze:Schützin der Einzelwertung in einem ÖSTM - Wettbewerb sein, so ist er/sie als österreichischer Meister/ österreichische Meisterin zu ehren und erhält eine Urkunde und eine ÖM - Medaille, welche allenfalls nachgereicht werden kann.
- 8.4.2 Unentschuldigte Abwesenheit eines:einer Schützen:Schützin von der Siegerehrung wird als Unsportlichkeit und Missachtung der ÖSTM/ÖM/Ö-Cups gewertet. Nur der:die am Veranstaltungstag ranghöchste ÖSB Funktionär:in kann auf begründeten Antrag des:der Schützen:Schützin eine Abwesenheit genehmigen. Wird einer Entschuldbarkeit nicht zugestimmt, kommen die in § 23 der Satzungen des ÖSB angeführten Strafen zur Anwendung. Der:Die betreffende Schütze:Schützin verliert den Anspruch auf ihre/seine Medaille bzw. Urkunde und geht aller Siegerpreise verlustig.

-9- Österreichische Rekorde

9.1 Allgemeines

- 9.1.1 Österreichische Rekorde können nur von österreichischen Staatsbürgern:innen bei folgenden angeführten Wettbewerben aufgestellt werden: Olympischen Spielen, Weltmeisterschaften, Kontinentalen Meisterschaften, Weltcups, internationalen Wettbewerben, CISM, ÖSTM, ÖM, Ö-Cups und in österreichischen CUP-Finalen in jeder Klasse in jenen Wettbewerben, die für die betreffende Klasse in den Abschnitten 6.2 und 7 als vom ÖSB anerkannte Wettbewerbe angeführt sind.
- 9.1.2 Als "Internationale Wettbewerbe" im Sinne dieser Bestimmung gelten nur solche, die vom ÖSB offiziell beschickt oder veranstaltet werden und bei denen mindestens 10 Teilnehmende in der betreffenden Klasse mitgemacht haben.
- 9.1.3 Österreichische Rekorde der Männer- und Frauenklasse können auch von Schützen:Schützin von Sonderklassen aufgestellt werden, wenn diese in einem der in Punkt 9.1.1 genannten Wettbewerbe der Männer- oder Frauenklasse zum Einsatz kommen.
- 9.1.4 Österreichische Rekorde einer Sonderklasse werden auch dann anerkannt, wenn sie bei Einsatz in höheren Klassen in Wettbewerben erzielt wurden, deren Programm jenem der Sonderklasse entspricht.
- 9.1.5 Schützen:Schützin von Sonderklassen können daher bei Einsatz in höheren Klassen (siehe auch Punkt 9.1.4) zwei Rekorde aufstellen, und zwar jenen der höheren und jenen der eigenen Klasse.
- 9.1.6 Werden von Mitgliedern gemischter Mannschaften Einzelrekorde erzielt, sind sie unabhängig von der Zahl der Teilnehmer:innen nur jener Klasse zuzuordnen, welcher der:die Schütze:Schützin angehört.
- 9.1.7 Österreichische Rekorde in Klassen für männliche Schützen können nur von männlichen Teilnehmern aufgestellt werden. Österreichische Rekorde in Klassen

für weibliche Schützen können nur von weiblichen Teilnehmerinnen aufgestellt werden. Österreichische Rekorde in Klassen und/oder Wettbewerben, in denen laut Reglement nicht nach dem Geschlecht unterteilt wird, können von weiblichen und männlichen Personen aufgestellt werden.

- 9.1.8 Die österreichischen Rekorde werden von den Bundessportleitern:innen jeweils für ihren Bereich in Evidenz gehalten und unverzüglich an die Geschäftsführung des ÖSB gemeldet, die eine Liste aller österreichischen Rekorde auf der Homepage des ÖSB veröffentlicht.

-10- Meisterschützenabzeichen

10.1 Allgemeines

- 10.1.1 Österreichische Meisterschützenabzeichen (ÖMSchA) können von Schützen:Schützinnen erworben werden, welche die unter Pkt. 8.3.1 genannten Bedingungen erfüllen.
Sie können bei Bezirksmeisterschaften und allen höherwertigen Meisterschaften erworben werden.
Sie werden gegen Ersatz der Kosten von den Landesverbänden ausgegeben. Zu den Abzeichen stellt der ÖSB-Urkunden aus, deren Ausgabe ebenfalls in die Kompetenz der Landesverbände fällt.
- 10.1.2 Das ÖMSchA wird nur in einer Klasse vergeben und kann in den angegebenen Wettbewerben zu den in den Regeln der ÖMSchA genannten Bedingungen von jedem Schützen jeder Klasse erreicht werden.
- 10.1.3 Die Anträge auf Verleihung erfolgt durch den jeweiligen Landesverband an die ÖSB-Geschäftsstelle.
- 10.1.4 Die Auflistung der Disziplinen und erforderlichen Leistungen ist auf der Homepage des ÖSB ersichtlich.

-11- Internationale Verbände

11.1 Internationale Verbände

- | | | |
|---------|------------|---|
| 11.1.1 | ISSF | International Shooting Sport Federation |
| 11.1.2 | IAU | Internationale Armbrustschützen-Union |
| 11.1.4 | M.L.A.I.C. | Muzzle Loaders Association International Committee |
| 11.1.5 | WA 1500 | World Association PPC 1500 |
| 11.1.6 | IMSSU | International Metallic Silhouette Shooting Union |
| 11.1.7 | ESC | European Shooting Confederation |
| 11.1.8 | IHMSA | International Handgun Metallic Silhouette Association |
| 11.1.9 | NRA | National Rifle Association |
| 11.1.10 | WFTF | World Field Target Federation |

-12- Anhang

12.1 Abkürzungen

12.2.1 Liste (alphabetisch gereiht)

Kurztext	Langtext
BSO	Bundessportorganisation
BSR	Bundesschützenrat
CRO	Chief Range Officer
FFWGK	Faustfeuerwaffen – Großkaliber
G	Gewehr
G/P	Gewehr und Pistole
IAU	Internationale Armbrustschützen Union
IHMSA	International Handgun Metallic Silhouette Association
IMSSU	International Metallic Silhouette Shooting Union
ISSF	International Shooting Sport Federation
KR	Kampfrichter
LOSCHM	Landesoberschützenmeister
LV	Landesverband
NADA	Nationale Anti-Doping Agentur
NRA	National Rifle Association
ÖMSchA	Österreichisches Meisterschützenabzeichen
ÖSB	Österreichischer Schützenbund
ÖSchO	Österreichische Schießordnung
ÖSTM/ÖM	Österreichische Staatsmeisterschaft/Österreichische Meisterschaft
P	Pistole
PPC 1500	Precision Pistol Competition
SGKP	Sportliches Großkaliberschießen Pistole/Revolver
WFTF	World Field Target Federation